

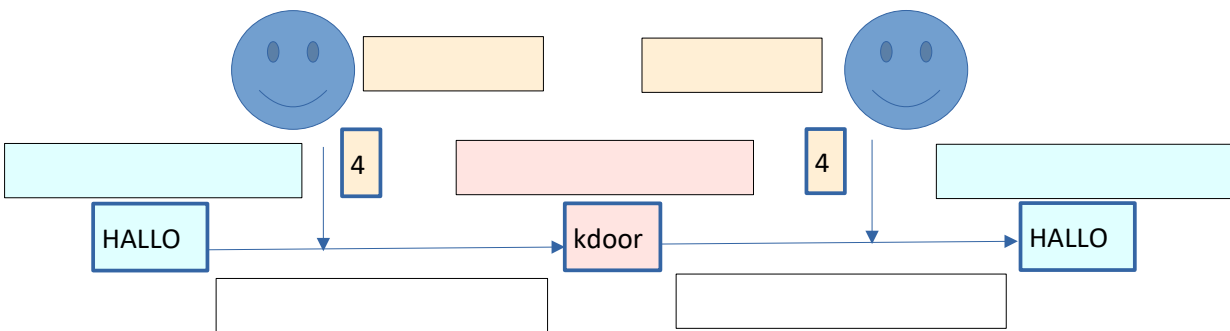
Die Caesar-Verschlüsselung

Wissensspeicher

Symmetrische Verschlüsselungssysteme

Schreibe folgende Begriffe an das Bild:

KLARTEXT, KLARTEXT, geheimtext, Schlüssel, Schlüssel, verschlüsseln, entschlüsseln



Verschlüsselung

Verschlüssele folgenden Satz mit dem Schlüssel 4:

M	O	R	G	E	N		A	C	H	T		U	H	R		I	M		K	I	N	O	

Entschlüsselung

Entschlüssele folgende Nachricht mit Schlüssel 9:

q	n	d	c	n		p	r	k	c		n	b		w	d	m	n	u	w		i	d		v	r	c	c	j	p